

Automation

Pneumatische Schwenkantriebe

Automation

Pneumatic Actuators

TYP ART

- **Doppelt- und einfachwirkende Ausführung:**
Federrücklauf, Federschließend / -öffnend
- **Werkstoff:**
Aluminium
- **Temperaturbereich:**
-20°C bis +80°C
-4°F bis +176°F

Konstruktionsmerkmale:

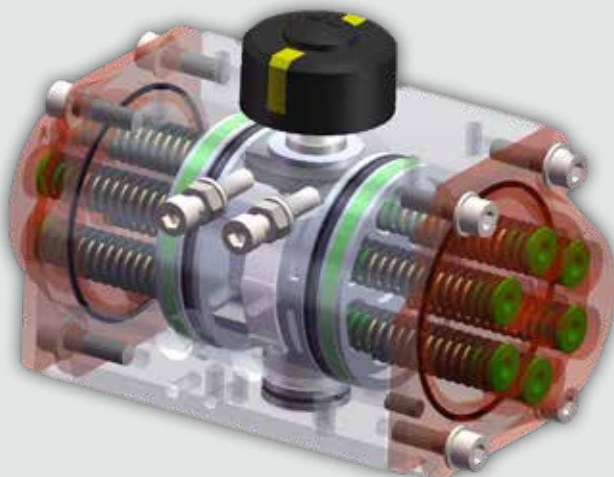
- Pneumatische Zahnstangen-Doppelkolbenantriebe
- Steuerdruck 2-8 bar
- Schwenkbereich 90°, Einstellbare Endanschläge $\pm 3^\circ$
- Drehmomentbereich: 2,8 Nm bis 9546 Nm
- Steuermedien: gefilterte Druckluft, neutrale Gase
- Anschlüsse nach ISO 5211; VDI/VDE 3845; NAMUR
- ATEX-Richtlinie 2014/34/EU

TYPE ART

- **Double and single action version:**
Spring return, fail-to-close / fail-to-open
- **Material:**
Aluminium
- **Temperature range:**
-20°C to +80°C
-4°F to +176°F

Design Features:

- Rack and pinion pneumatic actuators
- Operating pressure 2-8 bar
- Angle of rotation 90°, travel stops adjustable $\pm 3^\circ$
- Torque range: 2,8 Nm to 9546 Nm
- Operating media: filtered air, non-corrosive gas
- Peripheral connections acc. to ISO 5211; VDI/VDE 3845; NAMUR
- ATEX-Directive 2014/34/EU

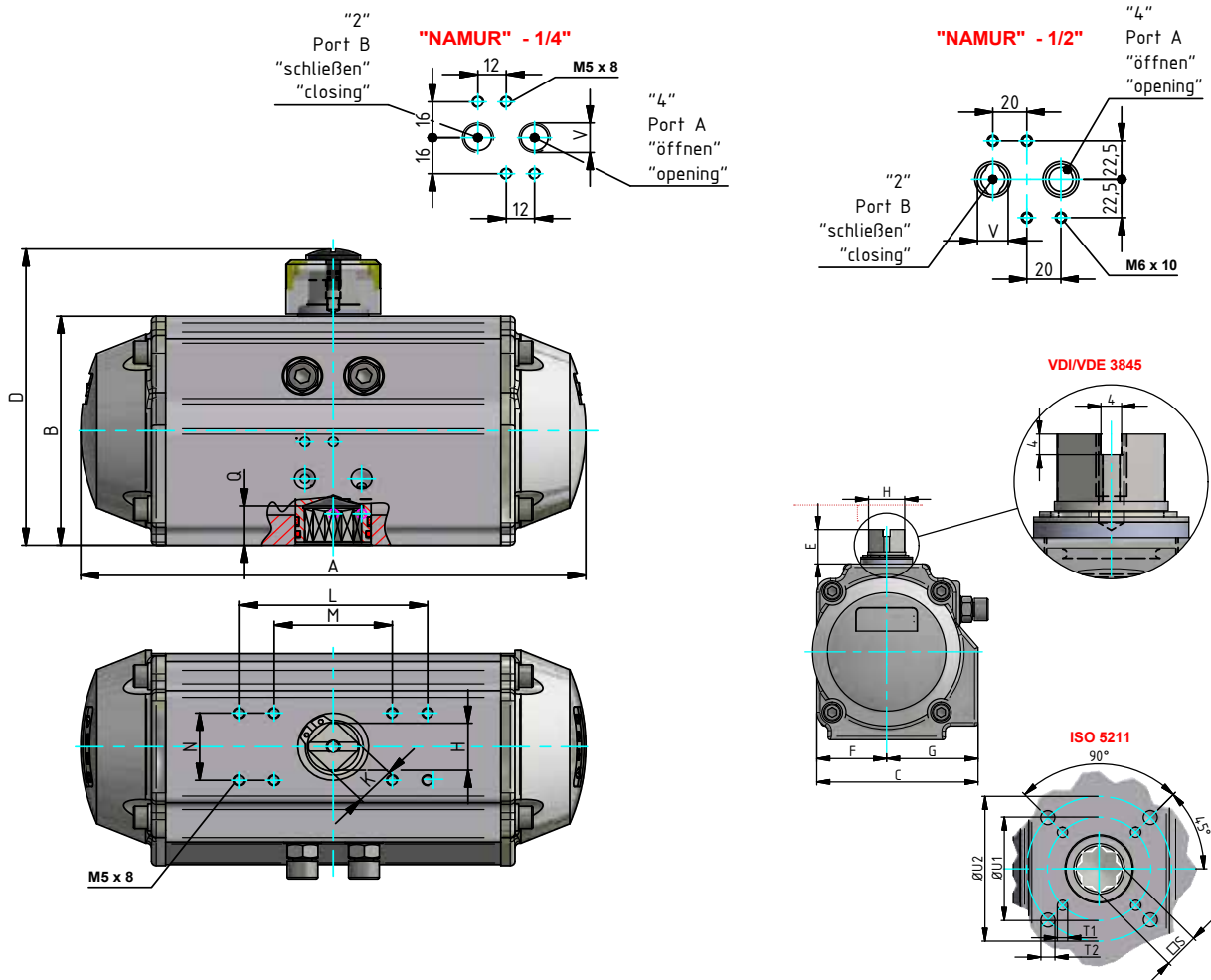


TYP ART

Maßzeichnung

TYPE ART

Dimensional Drawing



MAßTABELLE TYP ART

MEASURING GUIDE TYPE ART

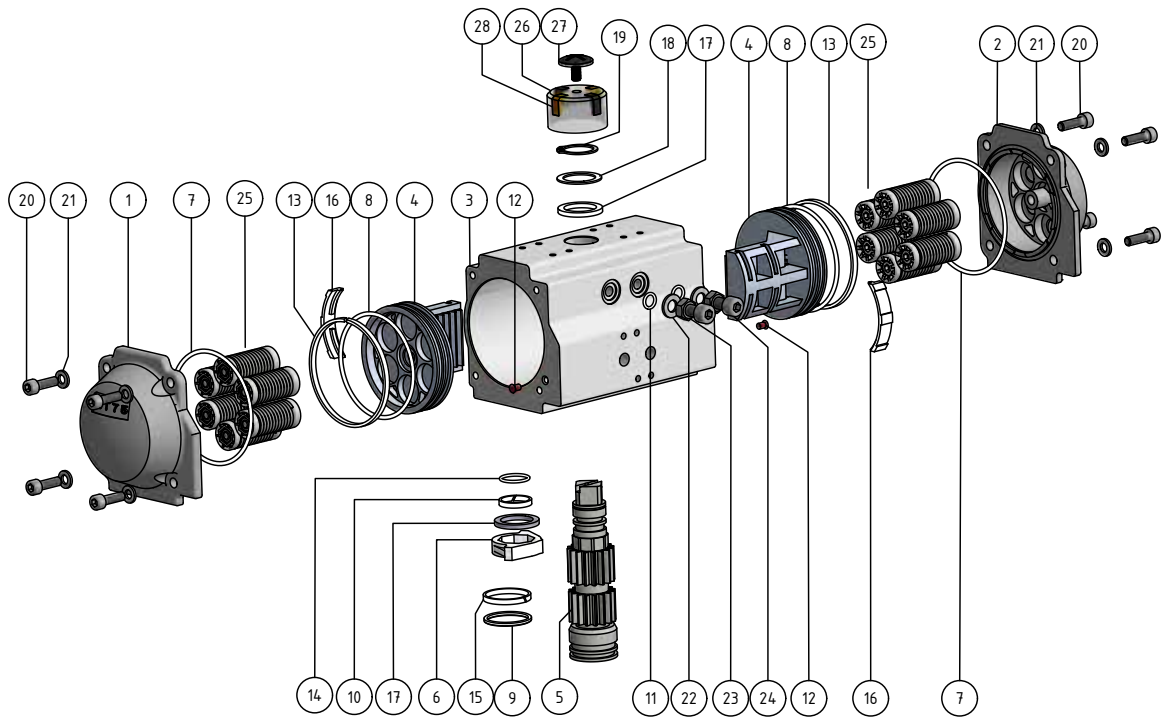
Typ / Type	A	B	C	D	E	F	G	H	K	L	M	N	Q	S	T1/T2	U1/U2	V	Weight kg	ISO 5211
ART-1-50	146	69	71	99	20	29	42	13,5	11	-	80	30	13	11	M5/M6	Ø36/ Ø50	1/4"	1,1	F03/F05
ART-2-63	163	85	84	111	20	36	48	13,5	11	-	80	30	16	14	M5/M6	Ø36/ Ø50	1/4"	1,8	F03/F05
ART-3-75	214	102	94	128	20	43	51	21	17	-	80	30	19	17	M6/M8	Ø50/ Ø70	1/4"	3,1	F05/F07
ART-3.5-88	252	115	105	141	20	50	56	21	17	-	80	30	20	17	M6/M8	Ø50/ Ø70	1/4"	4,3	F05/F07
ART-4-100	270	127	120	153	20	56	64	21	17	-	80	30	24	22	M8/M10	Ø70/ Ø102	1/4"	5,8	F07/F10
ART-4.5-115	316	145	139	182	30	65	75	35	27	-	80	30	24	22	M8/M10	Ø70/ Ø102	1/4"	9,1	F07/F10
ART-5-125	354	157	148	193	30	69	79	35	27	-	80	30	29	27	M8/M10	Ø70/ Ø102	1/4"	11,6	F07/F10
ART-5.5-145	418	178	167	214	30	80	87	35	27	130	80	30	30	27	M10/M12	Ø102/ Ø125	1/4"	17,0	F10/F12
ART-6-160	450	200	193	237	30	89	104	35	27	130	80	30	30	27	M10/M12	Ø102/ Ø125	1/4"	23,7	F10/F12
ART-8-190	518	232	208	270	30	103	105	48	32	130	80	30	42	36	M10/M16	Ø102/ Ø140	1/4"	34,2	F10/F14
ART-9-210	530	257	226	297	30	113	113	35	27	130	-	30	40	36	M16	Ø140	1/4"	50,6	F14
ART-10-240	660	291	258	331	30	129	129	48	32	130	-	30	50	46	M20	Ø165	3/8"	70,8	F16
ART-11-270	730	332	294	372	30	147	147	48	32	130	-	30	50	46	M20	Ø165	1/2"	98,4	F16
ART-12-300	772	354	333	394	30	161	172	48	32	130	-	30	50	46	M20	Ø165	1/2"	147,8	F16
ART-14-350	860	410	380	440	30	190	190	40	32	130	-	30	50	46	M16/M20	Ø165/ Ø254	1/2"	211,0	F16/F25

TYP ART

Explosionszeichnung

TYPE ART

Exploded View



STÜCKLISTE TYP ART

BILL OF MATERIALS TYPE ART

Positions Nr. / Item	Beschreibung	Item	Material
1	Deckel	Cap	Aluminium alloy
2	Deckel	Cap	Aluminium alloy
3	Gehäuse	Body	Aluminium alloy
4	Kolben	Piston	Aluminium alloy
5	Ritzel	Pinion	Steel hardened
6	Anschlag	Cam	Stainless steel
7 ¹	O-Ring	O-Ring	NBR
8 ¹	O-Ring	O-Ring	NBR
9 ¹	O-Ring	O-Ring	NBR
10 ¹	Führungsring	Pinion guide	POM
11 ¹	O-Ring	O-Ring	NBR
12 ¹	Stopfen	Plug	NBR
13 ¹	Kolbenführung	Piston guide	POM
14 ¹	O-Ring	O-Ring	NBR
15 ¹	Führungsring	Pinion guide	POM
16 ¹	Gleitelement	Piston guide	POM
17	Gleitring	Pinion washer	POM
18	Gleitring	Pinion washer	POM
19	Sicherungsring	Lock ring	Stainless steel
20	Zylinderschraube	Hex. socket bolt	Stainless steel
21	Federring	Washer	Stainless steel
22	Scheibe	Washer	Stainless steel
23	Mutter	Nut	Stainless steel
24	Zylinderschraube	Hex. socket bolt	Stainless steel
25	Federn	Springs	Carbon steel treated
26	Kappe	Cap	POM
27	Schraube	Screw	POM
28	Stellungsanzeige	Position indicator	POM

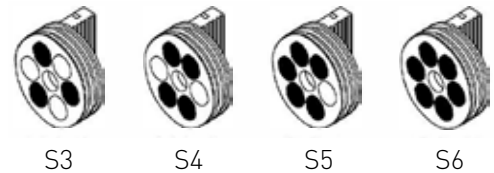
¹ Empfohlene Ersatzteile / recommended spare parts

Federanordnung

TYP ARTE

Spring Placement

TYPE ARTE

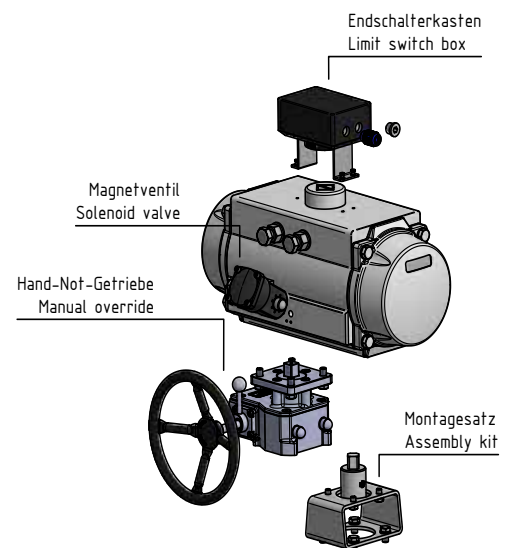


Typisches Zubehör

TYP ART

Typical Accessories

TYPE ART



TYP ART

Details

TYPE ART

Details

DREHMOMENTE

TYP ARTD (doppeltwirkend)

TORQUE OUTPUT

TYPE ARTD (double acting)

Typ / Type	2,5 bar	3 bar	4 bar	5 bar	6 bar	7 bar	8 bar
ARTD-1-50	8,3	10	13,3	16,6	20	23,3	26,6
ARTD-2-63	14,6	17,6	23,4	29,3	35,2	41	47
ARTD-3-75	29	35	46,5	58,1	69,7	81,4	93
ARTD-3.5-88	45,7	55	73,2	91,4	110	128	146
ARTD-4-100	66,4	79,7	106	133	159	186	213
ARTD-4.5-115	107	129	172	215	258	301	344
ARTD-5-125	138	166	221	277	332	387	443
ARTD-5.5-145	217	261	348	434	521	608	695
ARTD-6-160	283	340	453	577	680	793	907
ARTD-8-190	533	640	853	1066	1279	1492	1706
ARTD-9-210	651	781	1042	1302	1562	1823	2083
ARTD-10-240	957	1148	1530	1913	2296	2678	3061
ARTD-11-270	1452	1743	2324	2905	3486	4067	4648
ARTD-12-300	1993	2391	3188	3985	4782	5579	6376
ARTD-14-350	2938	3580	4773	5966	7159	8352	9546

ÖFFNUNGS-/SCHLIESSZEIT (s)

OPENING/CLOSING TIME (s)

Typ / Type	ARTD	ARTE
ART-1-50	0,6	0,5-2
ART-2-63	0,7	1-2
ART-3-75	0,7-0,8	1-2
ART-3.5-88	0,8-0,9	1-2,5
ART-4-100	1	1-3
ART-4.5-115	1,5	1-3
ART-5-125	2	1-4
ART-5.5-145	2,5	1-4
ART-6-160	3-4	1,5-4
ART-8-190	4-5	3-5
ART-9-210	5	3-6
ART-10-240	6	4-12
ART-11-270	8	6-15
ART-12-300	12	8-18
ART-14-350	14	10-20

LUFTVERBRAUCH (dm³)

AIR CONSUMPTION (dm³)

Typ / Type	↻	↻
ART-1-50	0,2	0,1
ART-2-63	0,3	0,2
ART-3-75	0,5	0,3
ART-3.5-88	0,8	0,5
ART-4-100	1,1	0,7
ART-4.5-115	1,8	1,2
ART-5-125	2,3	1,5
ART-5.5-145	3,8	2,4
ART-6-160	4,9	3,1
ART-8-190	7,3	4,5
ART-9-210	11,2	6,8
ART-10-240	15,2	10,0
ART-11-270	21,4	14,5
ART-12-300	29,7	23,8
ART-14-350	46,0	35,1

TYP ART

Details

TYPE ART

Details

DREHMOMENTE

TYP ARTE (einfachwirkend)

TORQUE OUTPUT

TYPE ARTE (spring return)

Typ Type	Steuerdruck operating pressure	3 bar		4 bar		5 bar		6 bar		7 bar		8 bar		Federkraft spring stroke	
		0°C	90°C	0°C	90°C	0°C	90°C	0°C	90°C	0°C	90°C	0°C	90°C	90°C	0°C
ARTE-1-50	S3	5,6	2,8	8,9	6,1	12,2	9,4	-	-	-	-	-	-	7,2	4,4
	S4	-	-	7,4	3,7	10,7	7	14,1	10,4	17,4	13,7	-	-	9,6	5,9
	S5	-	-	-	-	9,2	4,6	12,6	8	15,9	11,3	19,2	14,6	12	7,4
	S6	-	-	-	-	-	-	11,1	5,6	14,4	8,9	17,7	12,2	14,4	8,9
ARTE-2-63	S3	9,8	4,9	15,6	10,7	21,5	16,6	-	-	-	-	-	-	12,7	7,8
	S4	-	-	13	6,4	18,9	12,3	24,8	18,2	30,6	24	-	-	17	10,4
	S5	-	-	-	-	16,3	8,1	22,2	14	28	19,8	34	25,8	21,2	13
	S6	-	-	-	-	-	-	19,6	9,8	25,4	15,6	31,4	21,6	25,4	15,6
ARTE-3-75	S3	19,5	9,8	31	21,3	42,6	32,9	-	-	-	-	-	-	25,2	15,5
	S4	-	-	25,9	12,9	37,5	24,5	49,1	36,1	60,8	47,8	-	-	33,6	20,6
	S5	-	-	-	-	32,3	16,1	43,9	27,7	55,6	39,4	67,2	51	42	25,8
	S6	-	-	-	-	-	-	38,8	19,3	50,5	31	62,1	42,6	50,4	30,9
ARTE-3.5-88	S3	30,7	15,4	48,9	33,6	67,1	51,8	-	-	-	-	-	-	39,6	24,3
	S4	-	-	40,8	20,3	59	38,5	77,6	57,1	95,6	75,1	-	-	52,9	32,4
	S5	-	-	-	-	50,9	25,4	69,5	44	87,5	62	106	80	66	40,5
	S6	-	-	-	-	-	-	61,4	30,7	79,4	48,7	97,4	66,7	79,3	48,6
ARTE-4-100	S3	44,4	22	70,7	48,3	97,7	75,3	-	-	-	-	-	-	57,7	35,3
	S4	-	-	59	29,1	86	56,1	112	82,1	139	109	-	-	76,9	47
	S5	-	-	-	-	74,1	37	100	63	127	90	154	117	96	58,9
	S6	-	-	-	-	-	-	88,4	44	115	71	142	98	115	70,6
ARTE-4.5-115	S3	71,8	35,8	115	78,8	158	122	-	-	-	-	-	-	93,2	57,2
	S4	-	-	95,8	48	139	91	182	134	225	177	-	-	124	76,2
	S5	-	-	-	-	120	60	163	103	206	146	249	189	155	95,3
	S6	-	-	-	-	-	-	144	72	187	115	230	158	186	114
ARTE-5-125	S3	92,4	46	147	101	203	157	-	-	-	-	-	-	120	73,6
	S4	-	-	123	61	179	117	234	172	289	227	-	-	160	98
	S5	-	-	-	-	154	77	209	132	264	187	320	243	200	123
	S6	-	-	-	-	-	-	185	92	240	147	296	203	240	147
ARTE-5.5-145	S3	145	73	232	160	318	246	-	-	-	-	-	-	188	116
	S4	-	-	194	97	280	183	367	270	454	357	-	-	251	154
	S5	-	-	-	-	241	120	328	207	415	294	502	381	314	193
	S6	-	-	-	-	-	-	290	144	377	231	464	318	377	231
ARTE-6-160	S3	190	94	303	207	427	331	-	-	-	-	-	-	246	150
	S4	-	-	253	125	377	249	480	352	593	465	-	-	328	200
	S5	-	-	-	-	326	167	429	270	542	383	656	497	410	251
	S6	-	-	-	-	-	-	379	188	492	301	606	415	492	301
ARTE-8-190	S3	400	269	613	482	826	695	-	-	-	-	-	-	371	240
	S4	-	-	533	358	746	571	959	678	1172	997	-	-	495	320
	S5	-	-	-	-	666	448	879	555	1092	874	1306	1088	618	400
	S6	-	-	-	-	-	-	799	431	1012	750	1226	964	742	480
ARTE-9-210	S3	451	325	712	586	972	846	-	-	-	-	-	-	456	330
	S4	-	-	602	434	862	694	1122	824	1383	1215	-	-	608	440
	S5	-	-	-	-	752	542	1012	672	1273	1063	1533	1323	760	550
	S6	-	-	-	-	-	-	902	520	1163	911	1423	1171	912	660
ARTE-10-240	S3	656	483	1038	865	1421	1248	-	-	-	-	-	-	665	492
	S4	-	-	874	644	1257	1027	1640	1218	2202	1792	-	-	886	656
	S5	-	-	-	-	1092	805	1475	996	1857	1570	2240	1953	1108	821
	S6	-	-	-	-	-	-	1311	774	1693	1348	2076	1731	1330	985
ARTE-11-270	S3	1071	800	1652	1381	2233	1962	-	-	-	-	-	-	943	672
	S4	-	-	1429	1066	2010	1647	2591	1937	3172	2809	-	-	1258	895
	S5	-	-	-	-	1786	1333	2367	1623	2948	2495	3529	3076	1572	1119
	S6	-	-	-	-	-	-	2144	1308	2725	2180	3306	2761	1887	1342
ARTE-12-300	S3	1515	1118	2312	1915	3109	2713	-	-	-	-	-	-	1273	876
	S4	-	-	2020	1491	2817	2288	3614	2687	4411	3882	-	-	1697	1168
	S5	-	-	-	-	2525	1863	3322	2262	4119	3457	4916	4254	2122	1460
	S6	-	-	-	-	-	-	3030	1838	3827	3033	4624	3830	2546	1752
ARTE-14-350	S3	2172	1537	3365	2730	4558	3923	-	-	-	-	-	-	2043	1408
	S4	-	-	2896	2049	4089	3242	5282	3839	6475	5628	-	-	2724	1877
	S5	-	-	-	-	3620	2561	4813	3158	6006	4947	7200	6141	3405	2346
	S6	-	-	-	-	-	-	4343	2477	5536	4266	6730	5460	4086	2816

A+R - Armaturen® GmbH

Altenhagener Str. 4a // 32107 Bad Salzfluhen // Telefon +49 5208 - 9102 - 0 // Telefax +49 5208 - 9102 - 90

Email: postoffice@ar-armaturen.com // Internet: www.ar-armaturen.com

© A+R Rev. 01 / 11.18 de-en

technische Änderungen vorbehalten / technical changes reserved