

Sonder- Kugelhähne

Hochleistungskugelhähne aus Vollmaterial

Special Ball Valves

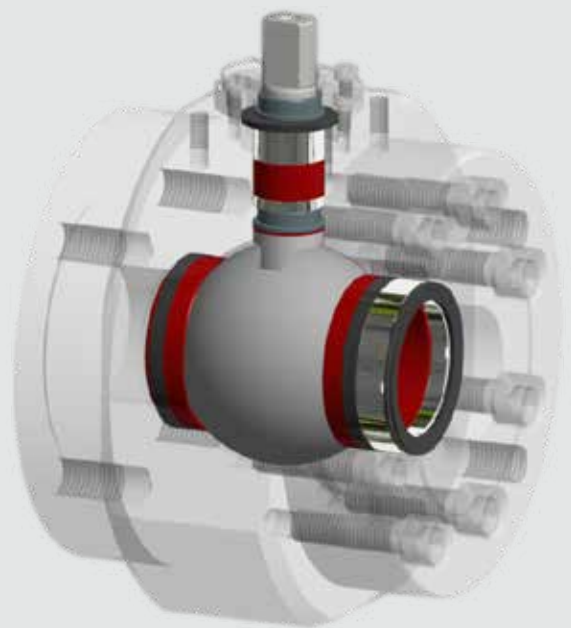
High Performance Ball Valves, Bar Forged Material

TYP KHF

- DN25-300, PN10-40
- 1"-8", ANSI 150-900
- **Dichtungssystem:**
PTFE, Borid, Wolframkarbid, Chromkarbid etc.
- **Werkstoffe:**
TStE 355, 1.4571 (316Ti), Duplex, Inconel, Alloy 400, Alloy 904L etc.
- **Temperaturbereich:**
-50°C bis +650°C
-58°F bis +1202°F

TYPE KHF

- DN25-300, PN10-40
- 1"-8", ANSI 150-900
- **Sealing system:**
PTFE, Boride, Tungsten-Carbide, Chrome-Carbide etc.
- **Materials:**
TStE 355, 1.4571 (316Ti), Duplex, Inconel, Alloy 400, Alloy 904L etc.
- **Temperature range:**
-50° up to +650°C
-58°F up to +1202°F



TYP KHf

Hochleistungskugelhähne

TYPE KHf

High Performance Ball Valves



Unsere Fertigung besteht aus einem umfangreichen Maschinenpark mit modernster CNC-Fertigungstechnologie. So werden unsere Kugelhähne ausschließlich auf 5-Achsen-Bearbeitungszentren und CNC-Drehmaschinen mit angetriebenen Werkzeugen gefertigt, um eine hochpräzise Bearbeitung zu generieren. Weiterhin werden unsere metallischen Dichtsysteme mit Hilfe einer vollautomatischen Läppeinrichtung in Serienfertigung hergestellt.

Our manufacturing consists of a diverse range of state of the art CNC manufacturing technology. All of our ball valves are manufactured exclusively on 5 axis milling machines and CNC drilling machines all of which are the latest generation and deliver the precise engineering required. All of our metal sealing systems are manufactured in a complete automated lapping machine.



A+R - Armaturen® GmbH

Altenhagener Str. 4a // 32107 Bad Salzufen // Telefon +49 5208 - 9102 - 0 // Telefax +49 5208 - 9102 - 90

Email: postoffice@ar-armaturen.com // Internet: www.ar-armaturen.com

© A+R Rev. 01 / 03.19 de-en

technische Änderungen vorbehalten / technical changes reserved