

PEEK- gedichtete

Hochleistungs-Kugelhähne

PEEK Seated

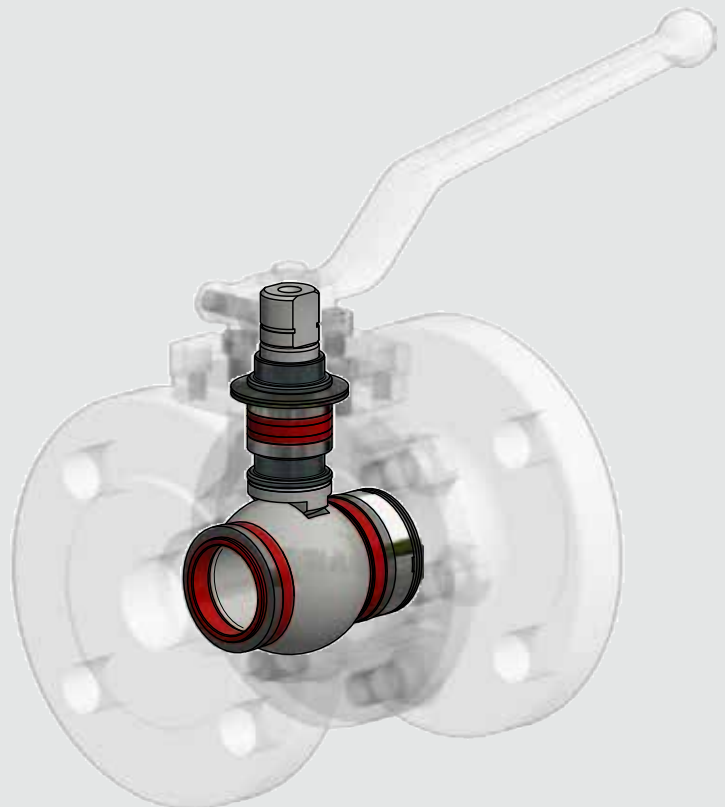
High Performance Ball Valves

TYP KHF 710

- DN 15-100, PN 10-40
- **Flansche & Baulängen:**
DIN EN 558 Reihe 27/ Reihe 1
DIN EN 1092-1
- **Werkstoffe:**
1.4408 (CF8M)
1.0619 (WCB)
- **Temperaturbereich:**
-20°C bis +260°C
-4°F bis +500°F

TYPE KHF 710

- DN 15-100, PN 10-40
- **Flange & face-to-face-dimensions:**
DIN EN 558 Reihe 27/ Reihe 1
DIN EN 1092-1
- **Materials:**
1.4408 (CF8M)
1.0619 (WCB)
- **Temperature range:**
-20° up to +260°C
-4°F up to +500°F

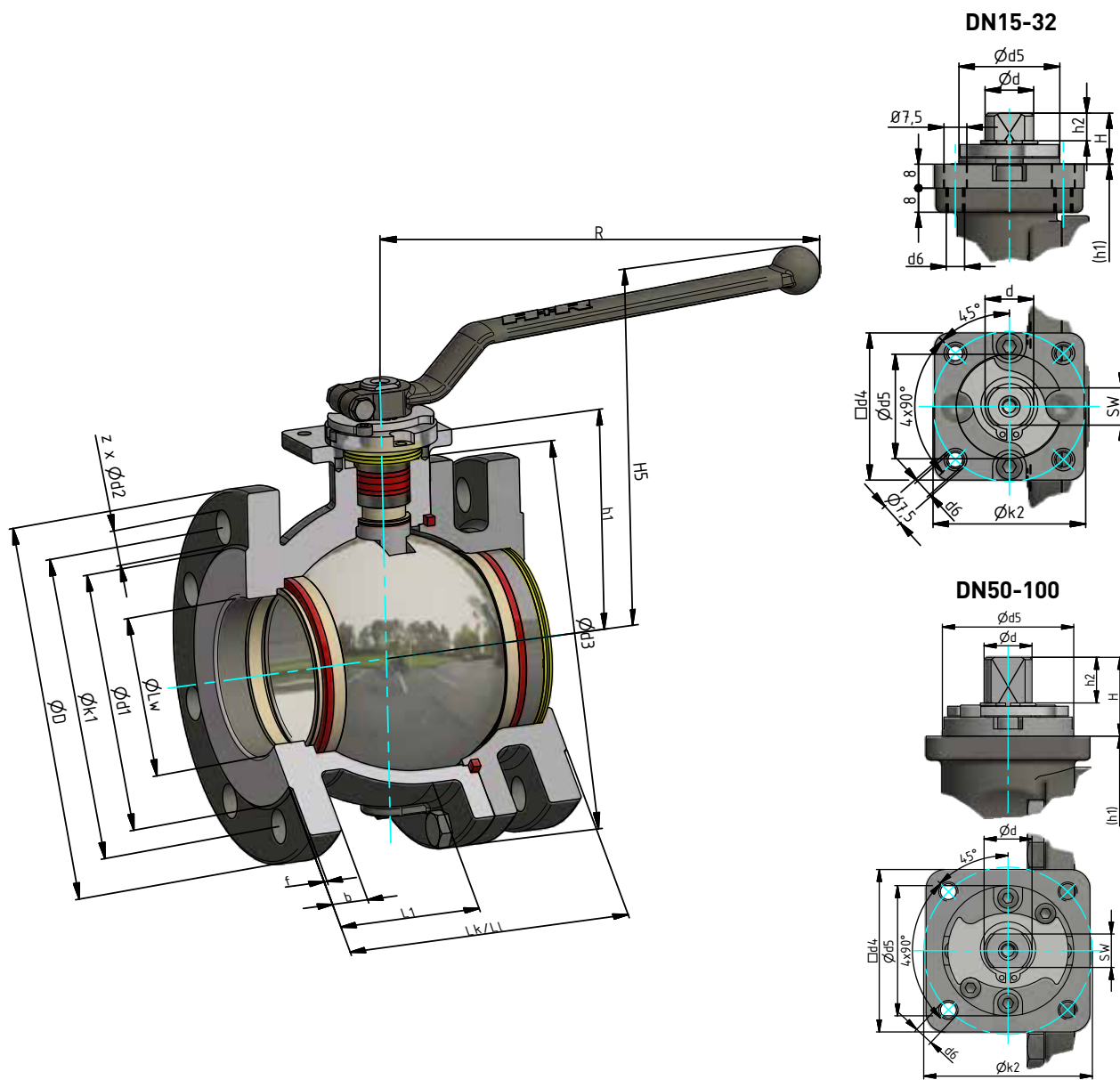


TYP KHF 710 PEEK

Maßzeichnung

TYPE KHF 710 PEEK

Dimensional Drawing



MAßTABELLE TYP KHF 710

MEASURING GUIDE TYPE KHF 710

DN	PN	ØLw	Lk ¹	Ll ²	L1	ØD	Øk1	Ød1	b	f	Ød2	z	H	h1	h2	Ød	SW	Øk2	d6	Ød5	□/Ø d4	Ø d3	H5	R	Weight kg Lk Ll	ISO 5211	
15	40	16	115	130	47,0	95	65	45	16	2	14	4	17	63	10	16	12,4	50	4xM6	35	□48	90	133	160	3,5	3,6	F 05
20	40	20	120	150	49,0	105	75	58	18	2	14	4	17	63	10	16	12,4	50	4xM6	35	□48	90	133	160	4,1	4,3	F 05
25	40	25	125	160	52,0	115	85	68	18	2	14	4	17	63	10	16	12,4	50	4xM6	35	□48	90	133	160	4,7	5,0	F 05
32	40	32	130	180	55,0	140	100	78	18	2	18	4	17	68	10	16	12,4	50	4xM6	35	□48	98	138	160	6,2	6,6	F 05
40	40	40	140	200	69,5	150	110	88	18	3	18	4	29	80	14	20	14,0	70	4xM8	55	□68	129	158	215	9,0	9,4	F 07
50	40	50	150	230	70,0	165	125	102	20	3	18	4	33	93	18	20	14,0	70	4xM8	55	□68	155	171	215	13,4	14,4	F 07
65	16	65	170	290	80,0	185	145	122	18	3	18	4	35	115	18	20	14,0	102	4xM10	70	□96	190	195	215	18,9	21,0	F 10
65	40	65	170	290	80,0	185	145	122	22	3	18	8	35	115	18	20	14,0	102	4xM10	70	□96	190	195	215	19,6	22,0	F 10
80	40	80	180	310	86,0	200	160	138	24	3	18	8	37	124	20	25	19,3	102	4xM10	70	□96	208	211	300	25,0	29,2	F 10
100	16	100	190	350	94,5	220	180	158	20	3	18	8	37	141	20	25	19,3	102	4xM10	70	□96	242	228	300	30,8	37,0	F 10
100	40	100	190	350	94,5	235	190	162	24	3	22	8	37	141	20	25	19,3	102	4xM10	70	□96	242	228	300	33,9	39,5	F 10

¹ Lk=kurze Bauform / short pattern DIN EN 558-1 Grundreihe 27

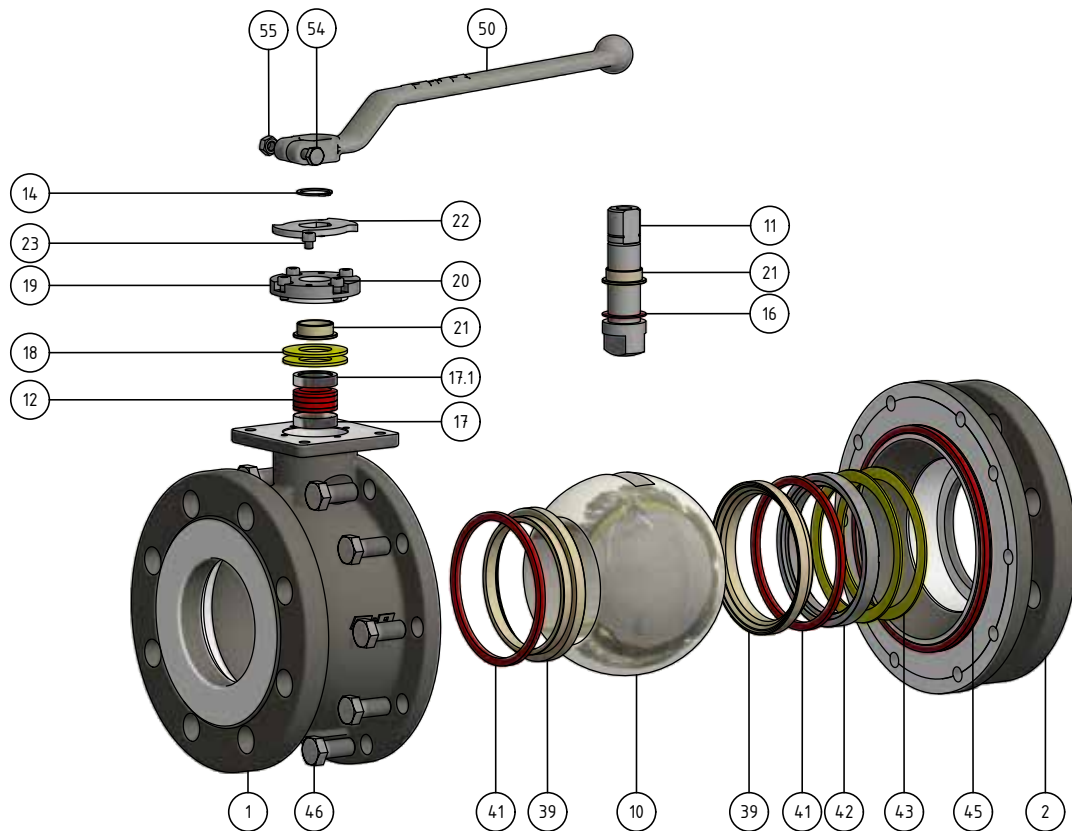
² Ll=lange Bauform / long pattern DIN EN 558-1 Grundreihe 1

TYP KHF 710 PEEK

Explosionszeichnung

TYPE KHF 710 PEEK

Exploded View



STÜCKLISTE TYP KHF 710

BILL OF MATERIALS TYPE KHF 710

Positions Nr. / Item No.	Beschreibung	Item	Edelstahl Ausführung (EPE) stainless steel version	Stahl Ausführung (SPE) carbon steel version
1	Gehäuse	Body	1.4408/ CF8M	1.0619/ WCB
2	Seitenteil	Side cap	1.4408/ CF8M	1.0619/ WCB
10	Kugel	Ball	1.4408/ CF8M	1.4308/ CF8
11	Schaltwelle	Stem	1.4462/ 318 LN	1.4462/ 318 LN
12	Dichtring ¹	Stem seal ¹	Graphite	Graphite
14	Sicherungsring	Safety ring	1.4310/ 301	1.4310/ 301
16	Gleitring ¹	Thrust ring ¹	Graphite	Graphite
17	Druckring	Ring	1.4404/ 316L	1.4404/ 316L
17.1	Druckring	Ring	1.4404/ 316L	1.4404/ 316L
18	Tellerfeder	Cup spring	1.4310/ 301/1.4568	1.4310/ 301/1.4568
19	Deckel	Cover	1.4408/ CF8M	1.4408/ CF8M
20	Zylinderschraube	Hex.-socket screw	A2-70/ 304	A2-70/ 304
21	Lagerbuchse	Bearing bush	PEEK	PEEK
22	Anschlagscheibe	Stop disc	1.4301/ 304	1.4301/ 304
23	Anschlag	Limit stop	1.4301/ 304	1.4301/ 304
39	Kugeldichtring ¹	Ball seat ¹	PEEK	PEEK
41	Dichtring ¹	Seat ring ¹	Graphite	Graphite
42	Druckring	Ring	1.4404/ 316L	1.4404/ 316L
43	Tellerfeder	Cup spring	Inconel	Inconel
45	Gehäusedichtring ¹	Body gasket ¹	Graphite	Graphite
46	Sechskantschraube	Hex. bolt	A4-70/ 316	A2-70/ 304
50	Handhebel	Handle	1.4308/ CF8	1.4308/ CF8
54	Sechskantschraube	Hex. bolt	steel galvanized	steel galvanized
55	Sechskantmutter	Nut	steel galvanized	steel galvanized

¹ Empfohlene Ersatzteile / recommended spare parts

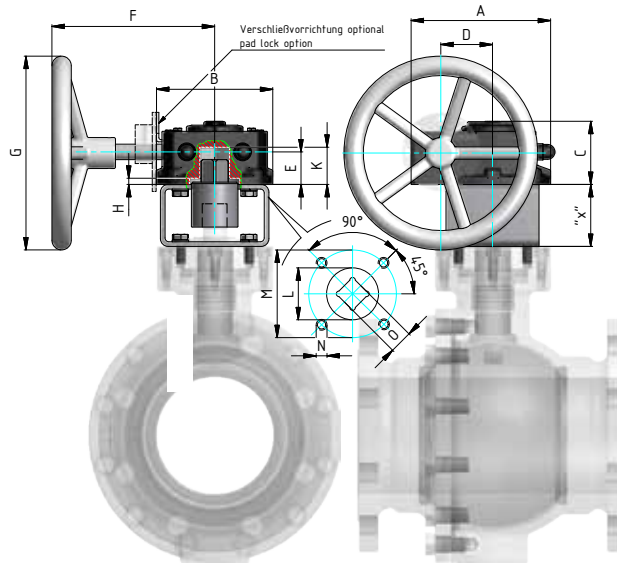
TYP KHF 710 PEEK

Zubehör

TYPE KHF 710 PEEK

Accessories

Handgetriebe Typ AR Manual worm gear type AR



HANDGETRIEBE TYPE AR MANUAL WORM GEAR TYPE AR

Type	max. torque	A	B	C	D	E	F	G	H	K	L	M	N	O	ISO 5211
AR 1	200 Nm	113,0	84,0	64,0	43,5	28,5	153,5	160,0	4,5	30,0	35,0	70,0	M8	17	F07
AR 2	800 Nm	185,0	135,0	90,5	68,8	42,5	267,5	250,0	2,5	50,0	60,0	125,0	M12	27	F12

BRÜCKENHÖHE "x" DIMENSION OF BRACKET "x"

	gearbox	ball valve
		ISO 5211
AR 1	F 07	F 10
AR 2	F 12	F 10



Schaltwellenverlängerung
(ca. 100 mm)
Stem extension
(approx. 100 mm)



Stützrohr Ausführung
Support tube version



Montageflansch
gem. ISO 5211
ISO-top flange
acc. to ISO 5211



**Schließ-,
Rastvorrichtung**
Locking,
blocking device

KONSTRUKTIONSMERKMALE:

- DGRL 2014/68/EU, AD-2000
- TA-Luft
- Leckagerate „A“ nach EN 12266-1
- Angefedertes Kugeldichtsystem
- Schwimmende Kugel
- Automatische Druckentlastung des Totraums

DESIGN FEATURES:

- DGRL 2014/68/EU, AD-2000
- TA-Luft
- Leakage rate „A“ acc. to EN 12266-1
- Live load sealing system
- Floating ball
- Automated pressure relief of cavity

A+R - Armaturen® GmbH

Altenhagener Str. 4a // 32107 Bad Salzufen // Telefon +49 5208 - 9102 - 0 // Telefax +49 5208 - 9102 - 90

Email: postoffice@ar-armaturen.com // Internet: www.ar-armaturen.com

© A+R Rev. 01 / 03.19 de-en

technische Änderungen vorbehalten / technical changes reserved