

Weich Dichtende

3-Wege Kugelhähne

Soft Seated

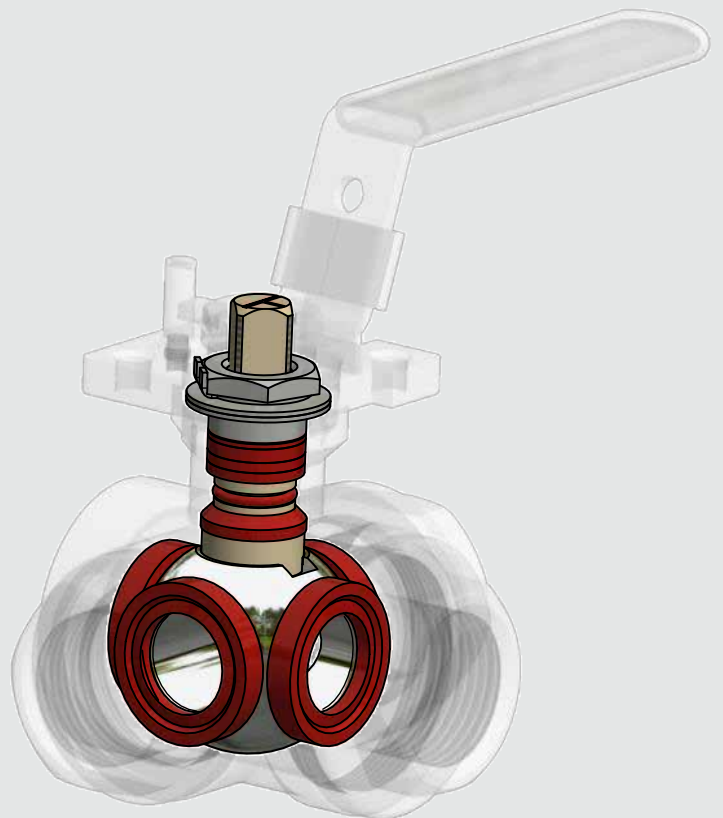
3-Way Ball Valves

TYP KH 620-ETE

- DN8-50, PN10-40
- T- und L-Bohrung
- Gewindeanschlüsse nach DIN ISO 228
- Antriebsdirektaufbau nach DIN EN ISO 5211
- **Werkstoff:**
1.4408 (CF8M)
- **Temperaturbereich:**
-10°C bis +180°C
+14°F bis +356°F

TYPE KH 620-ETE

- DN8-50, PN10-40
- T- and L-port
- Threaded connections acc. to DIN ISO 228
- Actuator direct mounting acc. to DIN EN ISO 5211
- **Material:**
1.4408 (CF8M)
- **Temperature range:**
-10° up to +180°C
+14°F up to +356°F

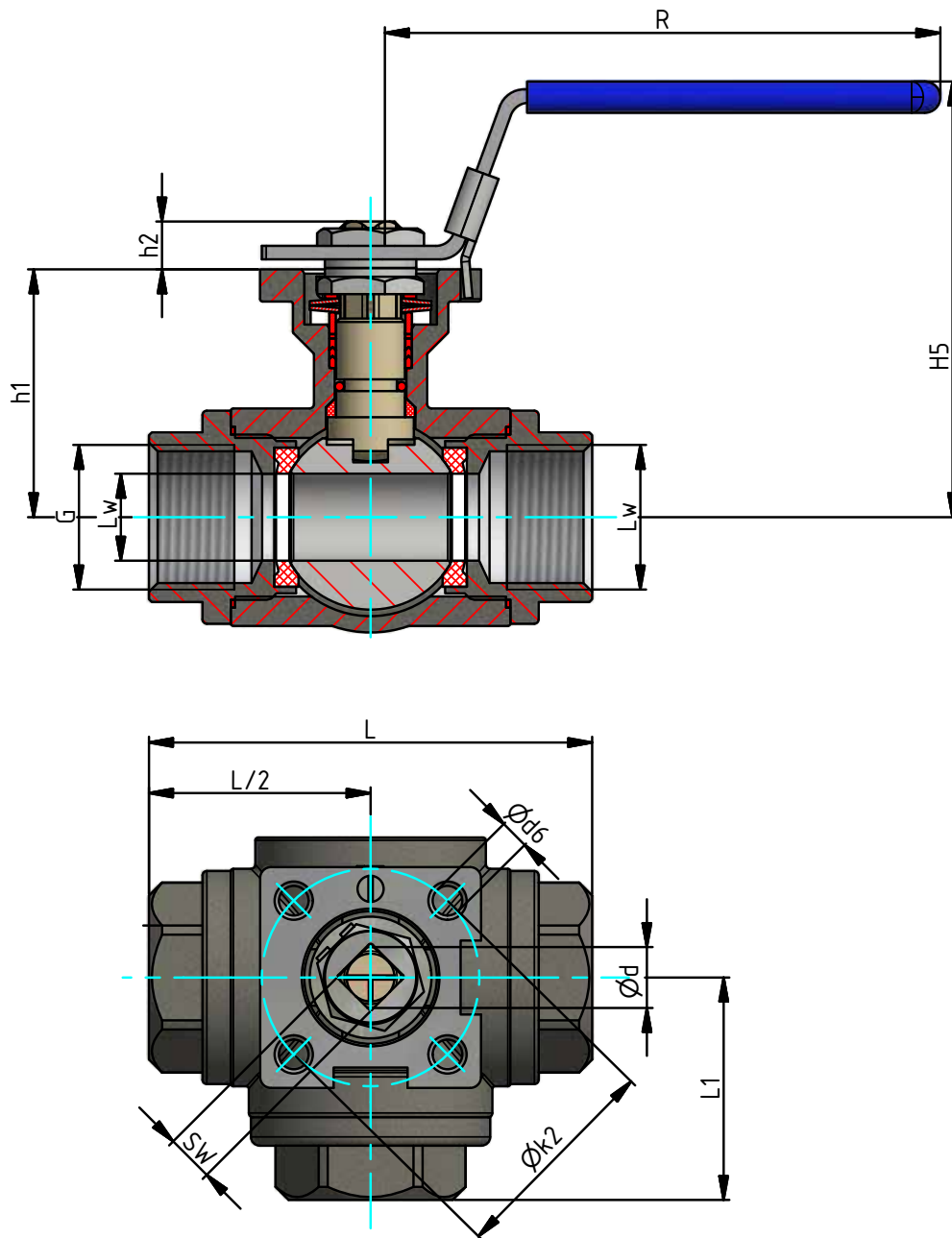


TYP KH 620-ETE

Maßzeichnung

TYPE KH 620-ETE

Dimensional Drawing



MAßTABELLE TYP KH 620-ETE

MEASURING GUIDE TYPE KH 620-ETE

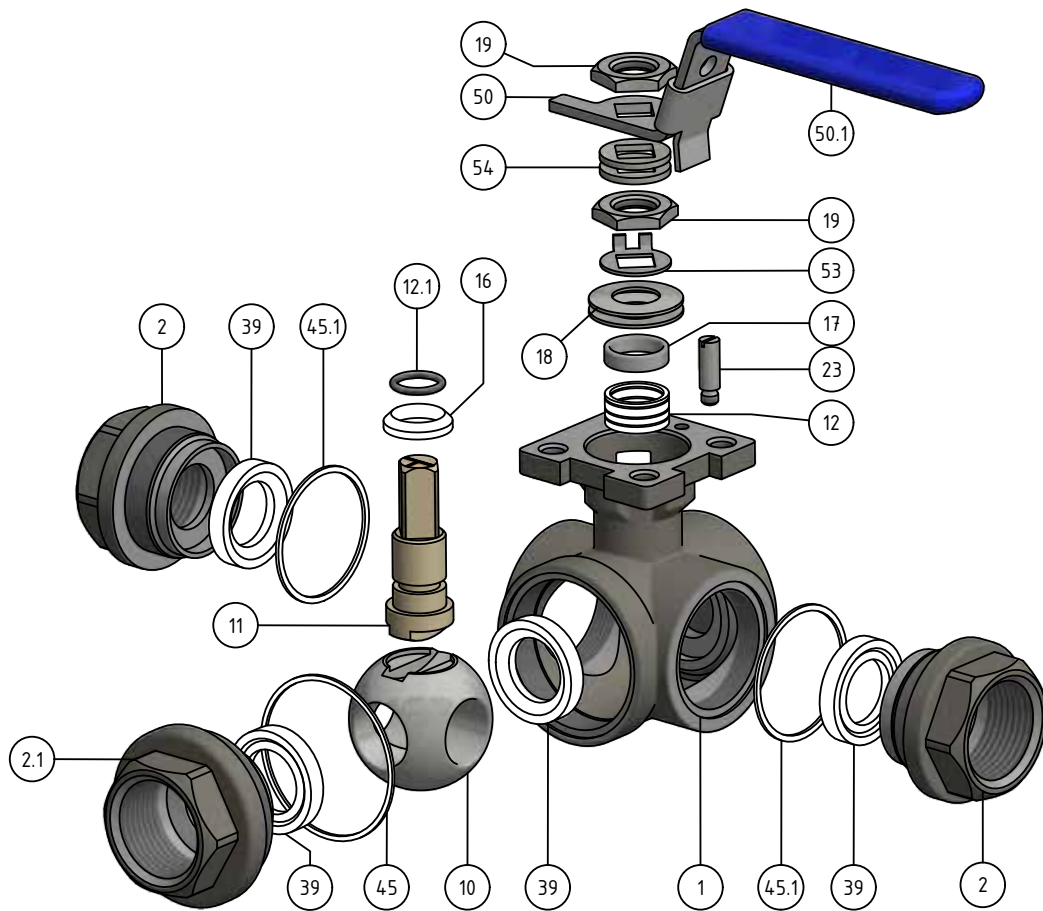
G	ϕL_w	L1	L	h1	h2	d	SW	k2	d6	R	H5	Weight kg	ISO 5211
1/4"	11	35,1	76	42	10	11	9	36/42	6	112	82	0,6	F03/ F04
3/8"	11	38	76	38	10	11	9	36/42	6	112	82	0,6	F03/ F04
1/2"	12,7	38	76	38	10	11	9	42	6	112	82	0,6	F04
3/4"	16,0	45	87	45,5	10	11	9	36/42	6	112	82	1,1	F03/ F04
1"	20	52	102	56,5	11	14	11	50	7	136	97	1,6	F05
1 1/4"	25	58	118	63	11	14,2	11	50	7	188	105	2,6	F05
1 1/2"	32	64	126	78	15	17,7	14	50/70	7/9	198	122	3,8	F05/ F07
2"	38,1	75,5	149,0	87	15	17,7	14	50/70	7/9	198	142	5,8	F05/ F07

TYP KH 620-ETE

Explosionszeichnung

TYPE KH 620-ETE

Exploded View



STÜCKLISTE TYP KH 620-ETE

BILL OF MATERIALS TYPE KH 620-ETE

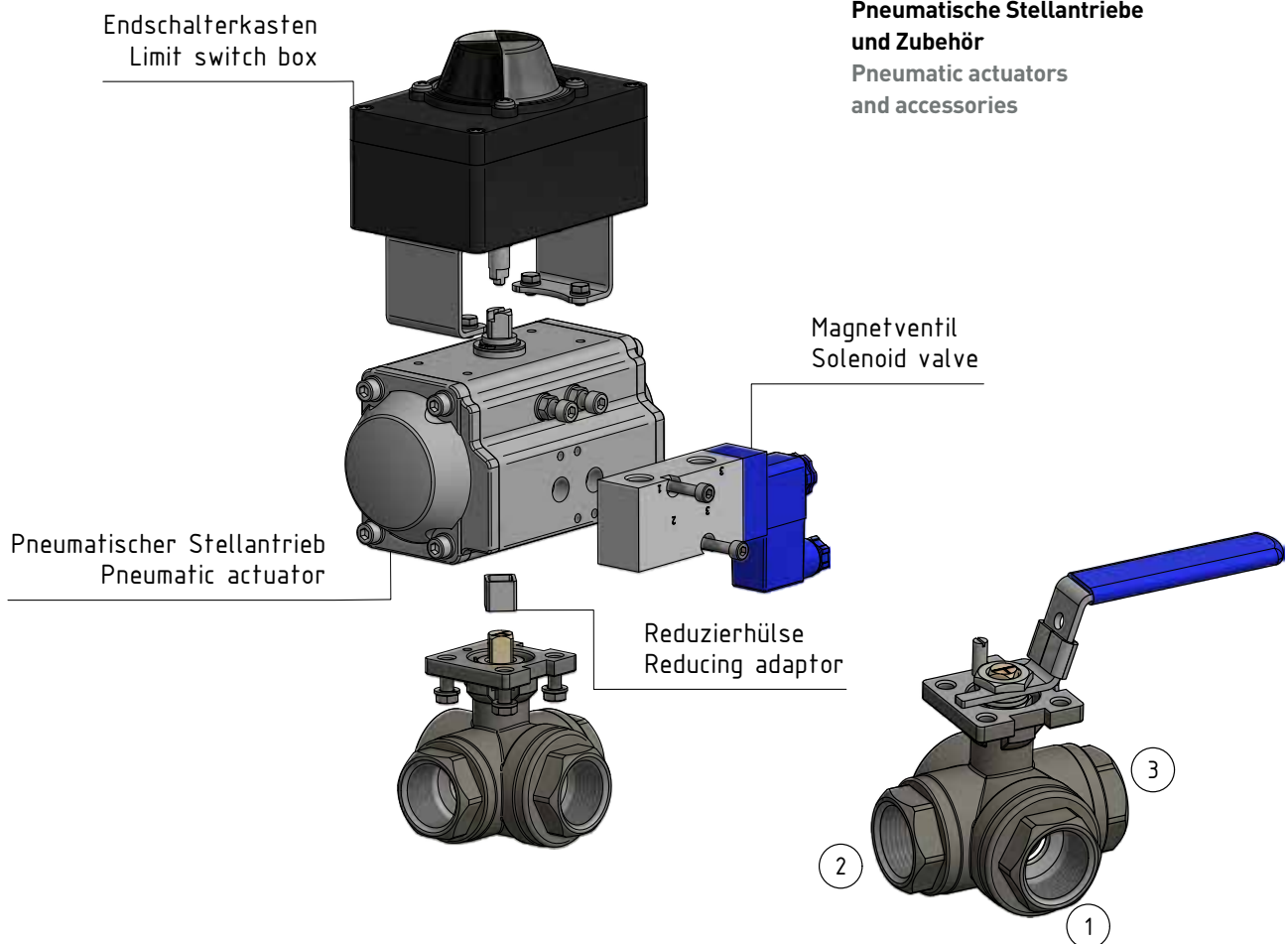
Positions Nr. / Item No.	Beschreibung	Item	Material
1	Gehäuse	body	1.4408/ CF8M
2	Einschraubteil	side cap	1.4408/ CF8M
2.1	Einschraubteil	side cap	1.4408/ CF8M
10	Kugel	ball	1.4408/ CF8M
11	Schaltwelle	stem	1.4401/ 316
12	Stopfbuchse1	packing	PTFE
12.1	O-Ring1	o ring	Viton
16	Gleitring1	thrust ring	PTFE
17	Druckring	gland	1.4401/ 316
18	Tellerfeder	cup springs	1.4310 301
19	Mutter	nut	1.4301/ 304
23	Anschlagschraube	stop screw	1.4401/ 316
39	Kugeldichtring1	ball seat ring	PTFE
45	Gehäusedichtung1	body seal	PTFE
45.1	Gehäusedichtung1	body seal	PTFE
50	Handhebel	handle	1.4301/ 304
50.1	Handhebelüberzug	plastic cover	PVC
53	Sicherungsblech	safety plate	1.4301/ 303
54	Abstandsscheibe	distance sheet	1.4301/ 303

TYP KH 620-ETE

Zubehör / Details

TYPE KH 620-ETE

Accessories / Details



Grundstellung* Basic position	A	B	C	D
L - Bohrung L - Port				
T - Bohrung T - Port				

Bei Automatisierung bitte gewünschte Schaltstellungen angeben. Bsp.:
Signal 0 (nicht aktiviert) Stellung A
Signal 1 (aktiviert) Stellung B

For automation please select required ball positions. E.g.:
Signal 0 (non-activated) position A
Signal 1 (activated) position B

KONSTRUKTIONSMERKMALE:

- DGRL 2014/68/EU
- Gewindeanschlüsse nach DIN ISO 228
- Leckagerate „A“ EN 12266-1
- PTFE-Dichtsystem
- Ausblassichere Schaltwelle
- Antriebsdirektaufbau nach DIN EN ISO 5211
- Kugel mit T- oder L-Bohrung

DESIGN FEATURES:

- DGRL 2014/68/EU
- Threaded connections acc. to DIN ISO 228
- Leckagerate „A“ EN 12266-1
- PTFE sealing system
- Anti blow out design of stem
- Actuator direct mounting acc. to DIN EN ISO 5211
- Ball with T- or L-port

A+R - Armaturen® GmbH

Altenhagener Str. 4a // 32107 Bad Salzufen // Telefon +49 5208 - 9102 - 0 // Telefax +49 5208 - 9102 - 90

Email: postoffice@ar-armaturen.com // Internet: www.ar-armaturen.com

© A+R Rev. 01 / 03.19 de-en

technische Änderungen vorbehalten / technical changes reserved